



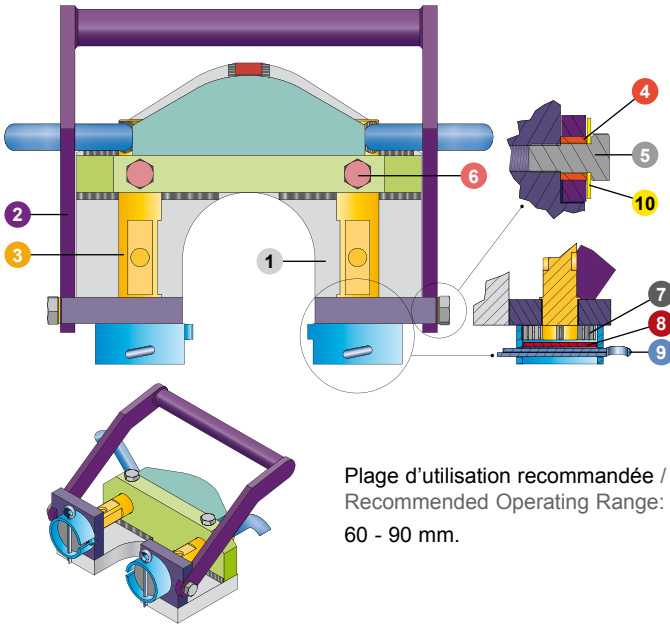
FREINS CLAMPS

16

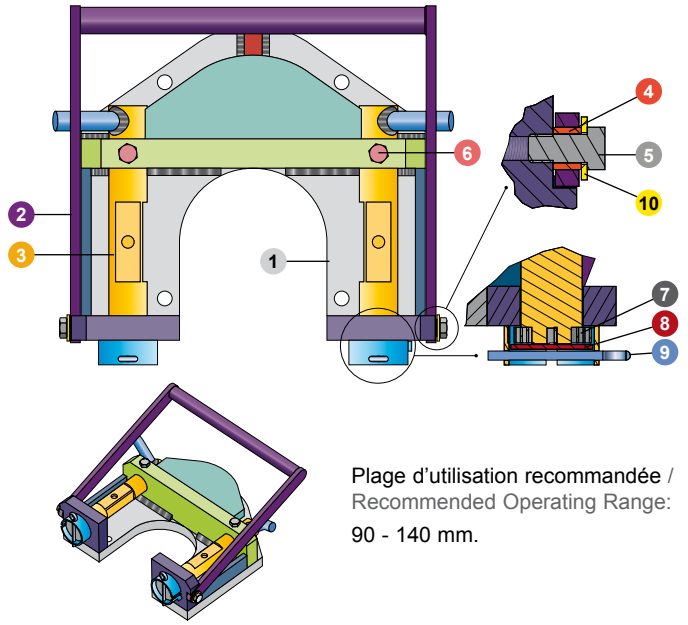
Freins de tiges à pied Safety Foot Clamps

BÂTI DE FREIN À CAME TYPE 1 / SAFETY FOOT CLAMP BODY TYPE 1

BÂTI DE FREIN À CAME TYPE 2 / SAFETY FOOT CLAMP BODY TYPE 2

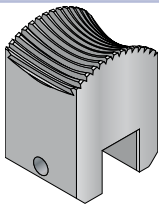


Plage d'utilisation recommandée /
Recommended Operating Range:
60 - 90 mm.

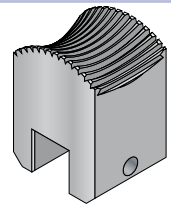


Plage d'utilisation recommandée /
Recommended Operating Range:
90 - 140 mm.

N°	Type 1	Désignation / Designation	Type 2	Qté / Qty
-	SFTCLAM060090	Bâti de frein complet / Complete Safety Foot Clamp Body	SFTCLAM090140	-
1	SFTCLAM060090-10	Bâti de frein nu / Blank Safety Foot Clamp Body	SFTCLAM090140-10	1
2	SFTCLAM060090-13	Levier d'anse complet / Complete Handle Lever	SFTCLAM090140-13	1
3	SFTCLAM060090-17	Axe avec doigt soudé / Shaft with Welded Finger	SFTCLAM090140-17	1
4	SFTCLAM060090-19	Palier d'anse / Handle Bearing	SFTCLAM090140-19	2
5	VISM00H01200025	Vis H M12 / H M12 Screw	VISM00H01200025	2
6	VISM00H01200025T	Vis H M12 à téton / H M12 Screw with Nipples	VISM00H01200025T	2
7	RESSP001	Ressort à spirale / Spiral Spring	RESSP001	2
8	SFTCLAM060090-20	Rondelle cache-ressort / Hiding-Spring Washer	SFTCLAM090140-20	2
9	GV00630090-20	Goupille cylindrique fendue / Cylindric Split Pin	GV00630090-20	2
10	RDLPLM12	Rondelle plate M12 / Flat Washer M12	RDLPLM12	2



2 mâchoires sont nécessaires par bâti de frein / 2 Cams are needed for each safety foot clamp



Code article	Désignation / Designation
SFTCLA1030	Mâchoire Type 1 pour tige / Type 1 Cams for Rods: CR33 / R32, Ø 30.00 à 34.00 mm
SFTCLA1040	Mâchoire Type 1 pour tige / Type 1 Cams for Rods: AWL / CR42 / AW / R38, Ø 38.00 à 45.00 mm
SFTCLA1050	Mâchoire Type 1 pour tige / Type 1 Cams for Rods: BWL / BRWL / CR50 / BW, Ø 50.00 à 55.00 mm
SFTCLA1060	Mâchoire Type 1 pour tige / Type 1 Cams for Rods: CR60, Ø 60.00 à 65.00 mm
SFTCLA1070	Mâchoire Type 1 pour tige / Type 1 Cams for Rods: NWL / NRWL / NW / NWJ / NWY, Ø 66.00 à 70.00 mm

Code article	Désignation / Designation
SFTCLA2050	Mâchoire Type 2 pour tige / Type 2 Cams for Rods: BWL / BRWL / CR50 / BW, Ø 50.00 à 55.00 mm
SFTCLA2070	Mâchoire Type 2 pour tige / Type 2 Cams for Rods: NWL / NRWL / NW / NWJ / NWY, Ø 66.00 à 70.00 mm
SFTCLA2080	Mâchoire Type 2 pour tige / Type 2 Cams for Rods: NWL / NRWL / NW / NWJ / NWY, Ø 70.00 à 80.00 mm
SFTCLA2090	Mâchoire Type 2 pour tige / Type 2 Cams for Rods: Tige HWL / HRWL, Tubage NW, Ø 88.00 à 92.00 mm
SFTCLA2098	Mâchoire Type 2 pour tige / Type 2 Cams for Rods: Tubage métrique 101 mm, Ø 98.00 à 101.00 mm
SFTCLA2115	Mâchoire Type 2 pour tige / Type 2 Cams for Rods: Tige PWL / Tubage HW, Ø 114.00 mm à 120 mm
SFTCLA2140	Mâchoire Type 2 pour tige / Type 2 Cams for Rods: Geobor-S, Ø 135.00 mm à 145.00 mm