



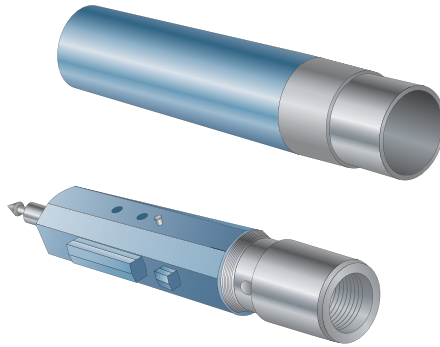
CAROTTAGE ET FORAGE DIAMANTÉ

DIAMOND CORING AND DRILLING

CADV

Tubages à l'avancement

Casing advancers

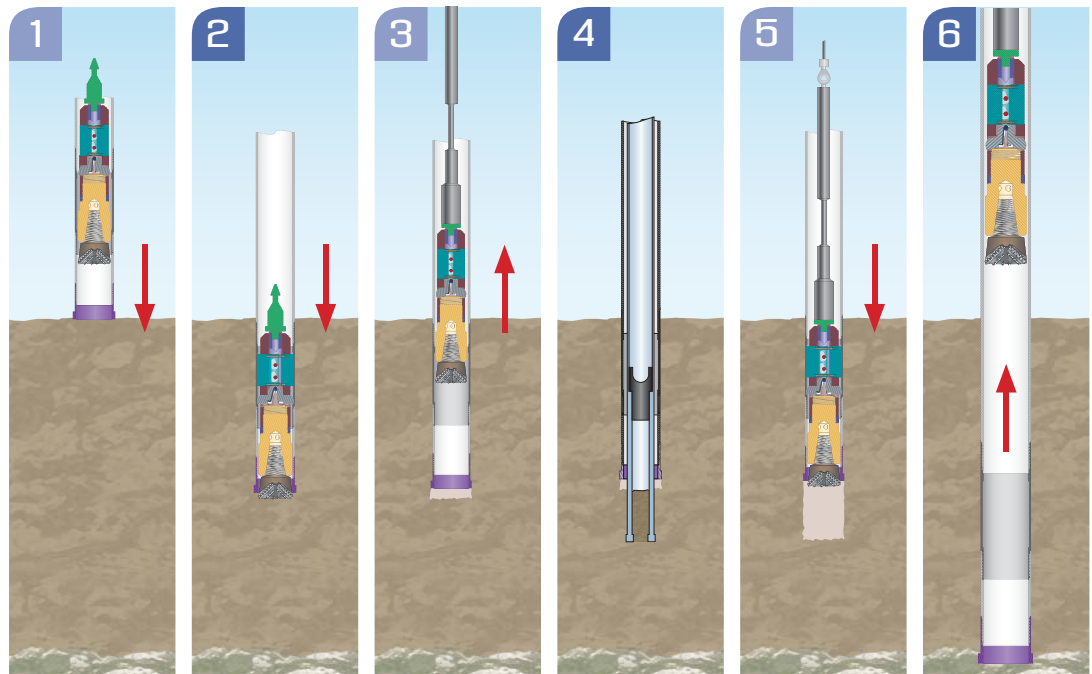


Utilisation

- Tubage à l'avancement simultané avec le carottage des terrains de surface.
- Mise en place d'équipements souterrains, de crépines et drains.
- Pose d'un tubage dans des formations de surface particulièrement difficiles.
- Pose d'un tubage dans le lit d'une rivière à partir d'une barge.

Applications

- Soil sampling and overburden coring in conjunction with casing.
- Setting subterranean instruments, well screens and perforated drain pipes.
- Casing through difficult overburdens and formations.
- Casing in river or seabeds from barges and drilling platforms.



- 1 Un tricône est monté sur l'assemblage intérieur qui est descendu au travers du manchon dans l'entraîneur sur lequel est monté le sabot de tubage. The inner assembly fitted with a rock bit is lowered through the loading sleeve in the driver which is fitted with a casing shoe.
- 2 Le verrouillage positif permet le tubage à l'avancement dans les terrains de surface de manière efficace. The positive latching casing advancer cuts through the overburden, reaming and casing off in one efficient process.
- 3 La pince de repêchage est descendue afin de retirer l'assemblage intérieur et le tricône. En relevant la pince de repêchage, les verrous d'entraînement se referment. Les verrous d'appui coniques s'ouvrent librement grâce au ressort précontraint. A wireline overshot is lowered to retrieve the inner assembly and rock bit. Raising the overshot retracts the driving latches. The spring-loaded, tapered stop latches slide upward freely.
- 4 L'échantillonnage du sol ou le carottage peut alors commencer. Soil sampling or coring can now take place.
- 5 L'assemblage intérieur est descendu dans le trou avec les verrous d'entraînement refermés par son propre poids. Les verrous d'appui sont positionnés de manière à placer correctement l'assemblage dans le manchon d'entraînement. Remarque : L'assemblage intérieur doit toujours être descendu à l'aide de la pince de repêchage. The inner assembly is lowered down the hole with the drive latches retracted by its own weight. The stop latches are sprung against the casing and bring the assembly to a secure halt correctly positioned in the driving sleeve. Note: The inner assembly is always lowered on overshot.
- 6 Le tubage, dans lequel est verrouillé l'assemblage intérieur peut forer jusqu'au rocher. L'assemblage intérieur est alors retiré et le tubage correctement ancré dans le rocher. Une procédure normale de carottage peut alors reprendre. The casing with casing advancer attached can then be drilled to bedrock. The inner assembly is withdrawn and the casing is then seated into the rock. normal coring procedures may now proceed.





Tubages à l'avancement Casing advancers

CADV

Le système de tubage à l'avancement avec verrouillage positif peut être utilisé avec les pinces de repêchage DATC pour la descente et la remontée de l'assemblage intérieur.

DATC positive latching wireline casing advancers can be used with DATC overshot for lowering and retrieving the inner assembly.

La méthode de descente dans les "trous secs" doit être appliquée.

The "dry hole" lowering method must be used.

		BW	NWL	NMWL	NW	HWL	HMWL	HW*	PWL	PW	SW
Tubage Casing	Diam. Ext. / OD	73.60	69.90	69.90	88.90	88.90	88.90	114.30	117.50	139.70	168.30
	Diam. Int. / ID	60.20	60.30	60.30	76.20	77.80	77.80	101.60	103.20	127.00	155.60
Sabot de tubage Casing Shoe	Diam. Ext. / OD	75.30	75.30	75.30	91.80	91.80	91.80	117.40	117.50	143.50	172.50
	Diam. Int. / ID	60.20	60.20	60.20	75.95	77.20	77.20	99.82	102.80	123.20	146.75
Sabot de tubage surdimensionné Oversized Casing Shoe	Annulaire / Annular	3.20	5.05	5.05	4.55	4.55	4.55	4.85	5.00	5.15	5.85
	Diam. Ext. / OD	80.00	80.00	80.00	98.00	98.00	98.00	124.00	127.50	150.00	180.00
	Diam. Int. / ID	60.20	60.30	60.30	75.95	77.20	77.20	99.82	102.80	123.20	146.75
Tricône Rockbit	Dimension / Size	2 1/4"	2 1/4"	2 1/4"	2 15/16"	2 15/16"	2 15/16"	3 7/8" 98.43	3 7/8" 98.43	4 3/4" 120.65	5 1/4" 146.05
	Filetage / Thread	57.15 A-Rod	57.15 A-Rod	57.15 A-Rod	74.61 N-Rod	74.61 N-Rod	74.61 N-Rod	2 3/8" API Reg	2 3/8" API Reg	2 7/8" API Reg	3 1/2" API Reg
Pince de repêchage Overshot	Type / Type	NWL	NWL	NWL	NWL	HWL	HWL	HWL	PWL	PWL	PWL

CODE ARTICLE / PART NUMBER

	Sabot de tubage surdimensionné Oversized Impregnated Casing Shoe	Tricône à dents Milledtooth Rodbit	Tricône à picots TCI Rod Bits	Système complet Complete System	Longueur totale** Overall Length**	Poids Weight
BW	SACA0BWIE50F0RH	RBMTXD3020104ARODP	RBTCXT5020104ARODP	CADV0BWC	400 mm	18 kg
NWL	SACA0NQIE50F0RH	RBMTXD3020104ARODP	RBTCXT5020104ARODP	CADV0NQC	400 mm	20 kg
NMWL	SACA0NQIE50F0RH	RBMTXD3020104ARODP	RBTCXT5020104ARODP	CADVNMQC	400 mm	20 kg
NW	SACA0NWIE50F0RH	RBMTXD3021516NRODP	RBTCXT5021516NRODP	CADV0NWC	450 mm	25 kg
HWL	SACA0HQIE50F0RH	RBMTXD3021516NRODP	RBTCXT5021516NRODP	CADV0HQC	450 mm	25 kg
HMWL	SACA0HQIE50F0RH	RBMTXD3021516NRODP	RBTCXT5021516NRODP	CADVHMQC	450 mm	25 kg
HW*	SACA0HWIE50F0RH	RBMTXD3030708238RP	RBTCXT5030708238RP	CADV0HWC	500 mm	39 kg
PWL	SACA0PQIE50F0RH	RBMTXD3030708238RP	RBTCXT5030708238RP	CADV0PQC	500 mm	54 kg
PW	SACA0PWIE50F0RH	RBMTXD3040304278RP	RBTCXT5040304278RP	CADV0PWC	580 mm	58 kg
SW	SACA0SWIE50F0RH	RBMTXD3050304312RP	RBTCXT5050304312RP	CADV0SWC	580 mm	70 kg

* Version en tubage HWT est disponible sur demande. La conception du Casing Advancer HWT sera similaire au HW, ce sont juste les filetages de l'assemblage extérieur qui varieront.

* HWT casing version is available on demand. The design of the HWT Casing Advancer is similar to the HW, the only difference being in the thread of the outer assembly.

** Le Casing Advancer complet ne comprend pas le tricône ni le sabot. Sa longueur totale exempt le manchon guide (voir page suivante).

** The complete Casing Advancer includes neither the rock bit nor the casing shoe. Overall length does not count the loading sleeve (see next page).





CAROTTAGE ET FORAGE DIAMANTÉ

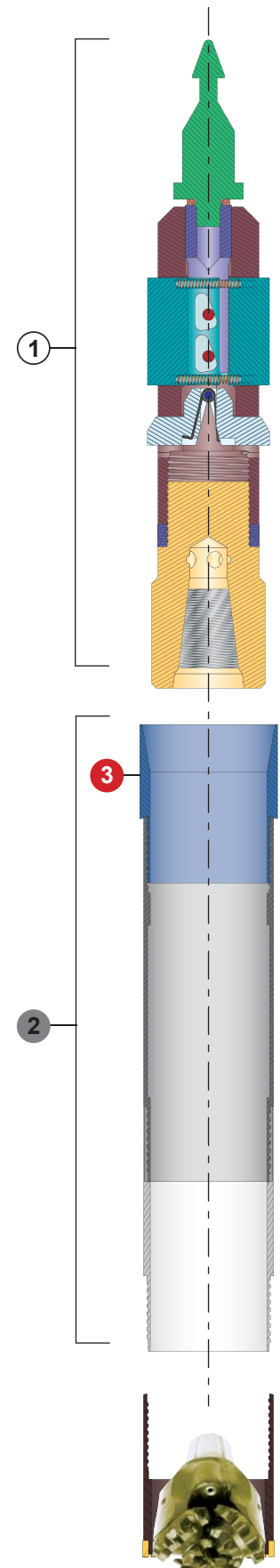
DIAMOND CORING AND DRILLING

CADV

Tubages à l'avancement

Casing advancers

	N° / Item	N° Article / Part No.	Description / Description	Qté / Qty
BW	1 → 3	CADV0BWC	Casing Advancer complet BW / Complete BW Casing Advancer	-
	1	CADV0BWCIA	Assemblage intérieur complet / Complete Inner Assembly	1
	2	CADV0BWCEA	Assemblage extérieur complet / Complete Outer Assembly	1
	3	CADV0BWC-14	Manchon guide* / Loading Sleeve*	-
		CADV0BWSK	Kit de maintenance** / Service Kit**	
NWL	1 → 3	CADV0NQC	Casing Advancer complet NWL / Complete NWL Casing Advancer	-
	1	CADV0NQCIA	Assemblage intérieur complet / Complete Inner Assembly	1
	2	CADV0NQCEA	Assemblage extérieur complet / Complete Outer Assembly	1
	3	CADV0NQC-14	Manchon guide* / Loading Sleeve*	-
		CADV0NQSK	Kit de maintenance** / Service Kit**	
NIMWL	1 → 3	CADVNMQC	Casing Advancer complet NMWL / Complete NMWL Casing Advancer	-
	1	CADV0NQCIA	Assemblage intérieur complet / Complete Inner Assembly	1
	2	CADVNMQCEA	Assemblage extérieur complet / Complete Outer Assembly	1
	3	CADV0NQC-14	Manchon guide* / Loading Sleeve*	-
		CADVNMQSK	Kit de maintenance** / Service Kit**	
NW	1 → 3	CADV0NWC	Casing Advancer complet NW / Complete NW Casing Advancer	-
	1	CADV0NWCIA	Assemblage intérieur complet / Complete Inner Assembly	1
	2	CADV0NWCEA	Assemblage extérieur complet / Complete Outer Assembly	1
	3	CADV0NWC-14	Manchon guide* / Loading Sleeve*	-
		CADV0NWSK	Kit de maintenance** / Service Kit**	
HWL	1 → 3	CADV0HQC	Casing Advancer complet HWL / Complete HWL Casing Advancer	-
	1	CADV0HQCIA	Assemblage intérieur complet / Complete Inner Assembly	1
	2	CADV0HQCEA	Assemblage extérieur complet / Complete Outer Assembly	1
	3	CADV0HQC-14	Manchon guide* / Loading Sleeve*	-
		CADV0HQSK	Kit de maintenance** / Service Kit**	
HMWL	1 → 3	CADVHMQC	Casing Advancer complet HMWL / Complete HMWL Casing Advancer	-
	1	CADV0HQCIA	Assemblage intérieur complet / Complete Inner Assembly	1
	2	CADVHMQCEA	Assemblage extérieur complet / Complete Outer Assembly	1
	3	CADV0HQC-14	Manchon guide* / Loading Sleeve*	-
		CADVHMQSK	Kit de maintenance** / Service Kit**	



* Le manchon guide protège les filetages du tubage et permet le bon centrage de l'assemblage intérieur lors de l'insertion de celui-ci dans le tubage. Il est vendu avec l'assemblage intérieur complet.

* The Loading Sleeve protects the casing threads and centres the inner assembly while it is inserted into the casing. It is included with complete inner assembly.

** Ces kits de maintenance sont conçus pour une moyenne de 300 mètres de forage.

** Maintenance kits are designed to meet average requirements for 300 meters.





Tubages à l'avancement Casing advancers

CADV

	N° / Item	N° Article / Part No.	Description / Description	Qté / Qty
HW	1 → 3	CADV0HWC	Casing Advancer complet HW / Complete HW Casing Advancer	–
	1	CADV0HWCIA	Assemblage intérieur complet / Complete Inner Assembly	1
	2	CADV0HWCEA	Assemblage extérieur complet / Complete Outer Assembly	1
	3	CADV0HWC-14	Manchon guide* / Loading Sleeve*	–
		CADV0HWSK	Kit de maintenance** / Service Kit**	
HWT	1 → 3	CADVHWC	Casing Advancer complet HWT / Complete HWT Casing Advancer	–
	1	CADVHWCIA	Assemblage intérieur complet / Complete Inner Assembly	1
	2	CADVHWCCEA	Assemblage extérieur complet / Complete Outer Assembly	1
	3	CADVHWC-14	Manchon guide* / Loading Sleeve*	–
		CADVHWC SK	Kit de maintenance** / Service Kit**	
PWL	1 → 3	CADV0PQC	Casing Advancer complet PWL / Complete PWL Casing Advancer	–
	1	CADV0PQCIA	Assemblage intérieur complet / Complete Inner Assembly	1
	2	CADV0PQCEA	Assemblage extérieur complet / Complete Outer Assembly	1
	3	CADV0PQC-14	Manchon guide* / Loading Sleeve*	–
		CADV0PQSK	Kit de maintenance** / Service Kit**	
PW	1 → 3	CADV0PWC	Casing Advancer complet PW / Complete PW Casing Advancer	–
	1	CADV0PWCIA	Assemblage intérieur complet / Complete Inner Assembly	1
	2	CADV0PWCEA	Assemblage extérieur complet / Complete Outer Assembly	1
	3	CADV0PWC-14	Manchon guide* / Loading Sleeve*	–
		CADV0PW SK	Kit de maintenance** / Service Kit**	
SW	1 → 3	CADV0SWC	Casing Advancer complet SW / Complete SW Casing Advancer	–
	1	CADV0SWCIA	Assemblage intérieur complet / Complete Inner Assembly	1
	2	CADV0SWCEA	Assemblage extérieur complet / Complete Outer Assembly	1
	3	CADV0SWC-14	Manchon guide* / Loading Sleeve*	–
		CADV0SW SK	Kit de maintenance** / Service Kit**	



* Le manchon guide protège les filetages du tubage et permet le bon centrage de l'assemblage intérieur lors de l'insertion de celui-ci dans le tubage. Il est vendu avec l'assemblage intérieur complet.

* The Loading Sleeve protects the casing threads and centres the inner assembly while it is inserted into the casing. It is included with complete inner assembly.

** Ces kits de maintenance sont conçus pour une moyenne de 300 mètres de forage.

** Maintenance kits are designed to meet average requirements for 300 meters.