



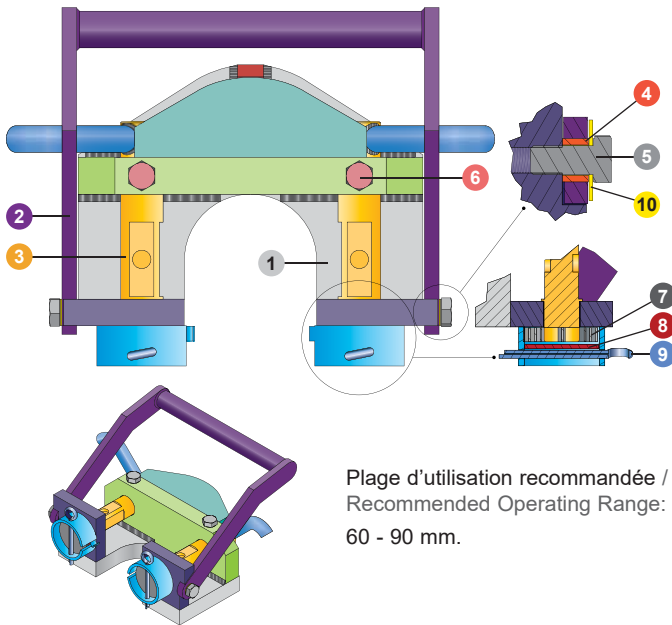
CAROTTAGE ET FORAGE DIAMANTÉ

DIAMOND CORING AND DRILLING

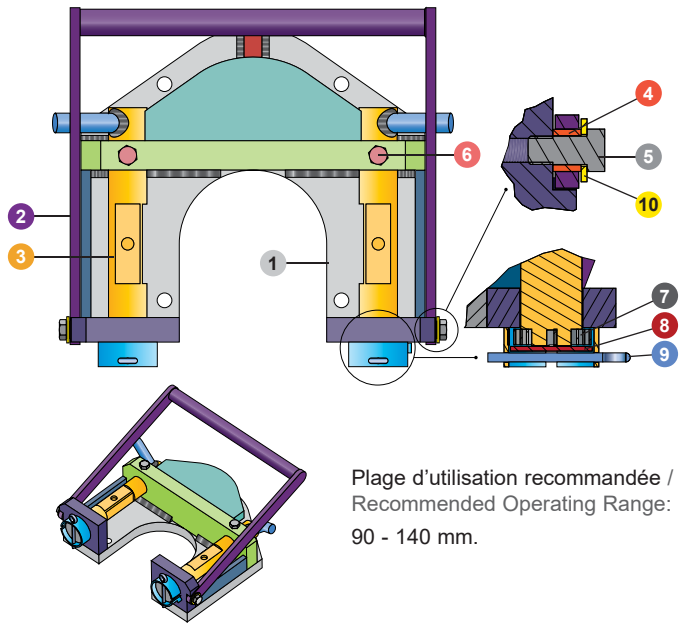
FREINS CLAMPS

Freins de tiges à pied Safety Foot Clamps

BÂTI DE FREIN À CAME TYPE 1 / SAFETY FOOT CLAMP BODY TYPE 1 BÂTI DE FREIN À CAME TYPE 2 / SAFETY FOOT CLAMP BODY TYPE 2

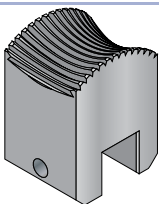


Plage d'utilisation recommandée /
Recommended Operating Range:
60 - 90 mm.

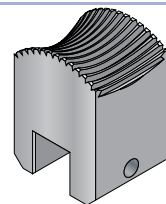


Plage d'utilisation recommandée /
Recommended Operating Range:
90 - 140 mm.

| N° | Type 1 | Désignation / Designation | Type 2 | Qté / Qty |
|----|----------------------|--|----------------------|-----------|
| - | SFTCLAM060090 | Bâti de frein complet / Complete Safety Foot Clamp Body | SFTCLAM090140 | - |
| 1 | SFTCLAM060090-10 | Bâti de frein nu / Blank Safety Foot Clamp Body | SFTCLAM090140-10 | 1 |
| 2 | SFTCLAM060090-13 | Levier d'anse complet / Complete Handle Lever | SFTCLAM090140-13 | 1 |
| 3 | SFTCLAM060090-17 | Axe avec doigt soudé / Shaft with Welded Finger | SFTCLAM090140-17 | 1 |
| 4 | SFTCLAM060090-19 | Palier d'anse / Handle Bearing | SFTCLAM090140-19 | 2 |
| 5 | VISM00H01200025 | Vis H M12 / H M12 Screw | VISM00H01200025 | 2 |
| 6 | VISM00H01200025T | Vis H M12 à téton / H M12 Screw with Nipples | VISM00H01200025T | 2 |
| 7 | RESSP001 | Ressort à spirale / Spiral Spring | RESSP001 | 2 |
| 8 | SFTCLAM060090-20 | Rondelle cache-ressort / Hiding-Spring Washer | SFTCLAM090140-20 | 2 |
| 9 | GV00630090-20 | Goupille cylindrique fendue / Cylindric Split Pin | GV00630090-20 | 2 |
| 10 | RDLPLM12 | Rondelle plate M12 / Flat Washer M12 | RDLPLM12 | 2 |



2 mâchoires sont nécessaires par bâti de frein / 2 Cams are needed for each safety foot clamp



| Code article | Désignation / Designation |
|-------------------|--|
| SFTCLA1030 | Mâchoire Type 1 pour tige / Type 1 Cams for Rods: CR33 / R32, Ø 30.00 à 34.00 mm |
| SFTCLA1040 | Mâchoire Type 1 pour tige / Type 1 Cams for Rods: AWL / CR42 / AW / R38, Ø 38.00 à 45.00 mm |
| SFTCLA1050 | Mâchoire Type 1 pour tige / Type 1 Cams for Rods: BWL / BRWL / CR50 / BW, Ø 50.00 à 55.00 mm |
| SFTCLA1060 | Mâchoire Type 1 pour tige / Type 1 Cams for Rods: CR60, Ø 60.00 à 65.00 mm |
| SFTCLA1070 | Mâchoire Type 1 pour tige / Type 1 Cams for Rods: NWL / NMWL / NRWL / NW / NWJ / NWY, Ø 66.00 à 70.00 mm |

| Code article | Désignation / Designation |
|-------------------|--|
| SFTCLA2050 | Mâchoire Type 2 pour tige / Type 2 Cams for Rods: BWL / BRWL / CR50 / BW, Ø 50.00 à 55.00 mm |
| SFTCLA2070 | Mâchoire Type 2 pour tige / Type 2 Cams for Rods: NWL / NMWL / NRWL / NW / NWJ / NWY, Ø 66.00 à 70.00 mm |
| SFTCLA2080 | Mâchoire Type 2 pour tige / Type 2 Cams for Rods: NWL / NMWL / NRWL / NW / NWJ / NWY, Ø 70.00 à 80.00 mm |
| SFTCLA2090 | Mâchoire Type 2 pour tige / Type 2 Cams for Rods: Tige HWL / HMWL / HRWL, Tubage NW, Ø 88.00 à 92.00 mm |
| SFTCLA2098 | Mâchoire Type 2 pour tige / Type 2 Cams for Rods: Tubage métrique 101 mm, Ø 98.00 à 101.00 mm |
| SFTCLA2115 | Mâchoire Type 2 pour tige / Type 2 Cams for Rods: Tige PWL / Tubage HW, Ø 114.00 mm à 120 mm |
| SFTCLA2140 | Mâchoire Type 2 pour tige / Type 2 Cams for Rods: Geobor-S, Ø 135.00 mm à 145.00 mm |

